

СТАЦИОНАРНАЯ
ДЕРЕВЯННАЯ
ЛЕСТНИЦА



СТАЦИОНАРНАЯ ЛЕСТНИЦА

OMP

Компактная лестница, изготовленная из древесины ели, одним движением складывается в вертикальное положение, не занимая много места. В сложенном виде лестница может служить элементом декора и зонирования интерьера. Конструкция выдерживает нагрузку до 160 кг, для безопасного спуска и подъема между этажами оборудована поручнем, который по желанию клиента можно установить с правой или левой стороны.



Удобный механизм лестницы позволяет сложить ее в вертикальное положение



Поручень крепится с правой или левой стороны на выбор



Все элементы конструкции соединены между собой прочными винтовыми креплениями



противоскользкие ступени



лестницу можно покрасить или покрыть лаком



легко подгоняется под необходимую высоту помещения



в комплект входит монтажный набор

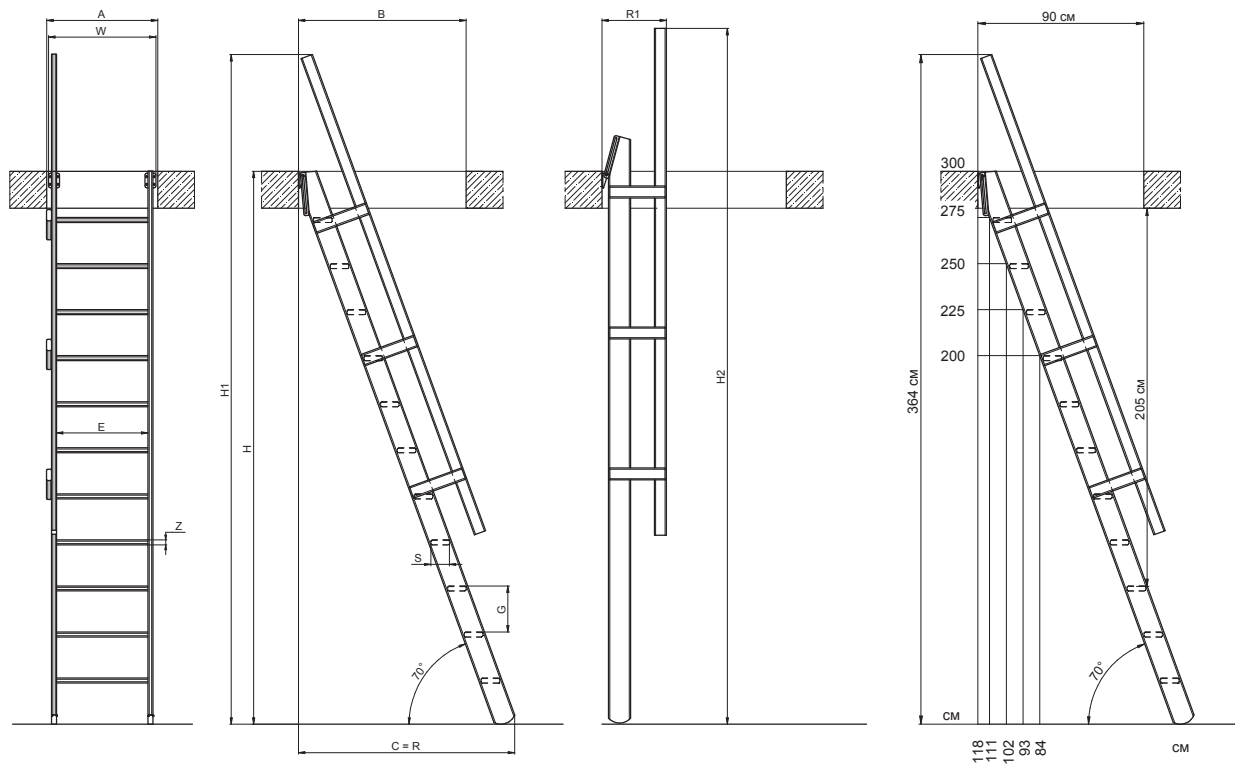
Технические характеристики:
максимальная нагрузка – до 160 кг
угол наклона – 70°

простая самостоятельная установка



3 года
гарантии

СХЕМА ЛЕСТНИЦЫ ОМР



РАЗМЕРЫ ЛЕСТНИЦЫ ОМР

Ширина лестницы без поручня		55 см
Мак высота помещения [см]	H	300
Мин высота помещения [см]	H_{min.}	200
Высота лестницы с поручнем	H1	364
Высота лестницы в сложенном виде с поручнем	H2	378
Мин размер проема [см]	AxB	60x90
Расстояние, занимаемое лестницей на полу [см]	C	118
Расстояние, занимаемое лестницей с поручнем на полу [см]	R	118
Расстояние, занимаемое сложенной лестницей [см]	R1	35
Ширина лестницы с поручнем [см]	W	59
Количество ступеней [шт.]		11
Расстояние между ступенями [см]	G	25
Толщина ступени [см]	Z	2,7
Длина ступени [см]	E	50
Ширина ступени [см]	S	10
Угол наклона лестницы [°]		70